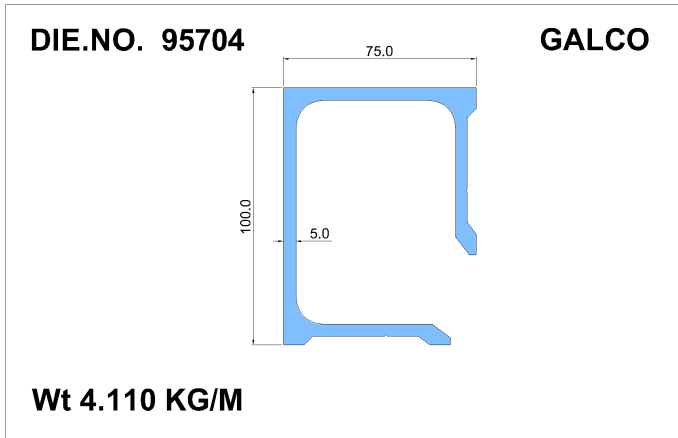


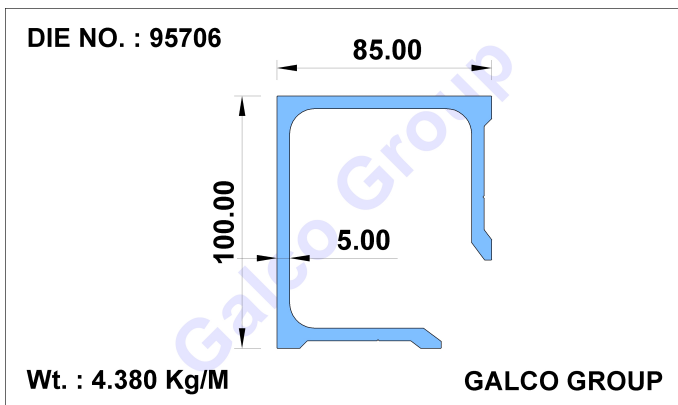
**BUILDING & CONSTRUCTION**

DIE No: 95704



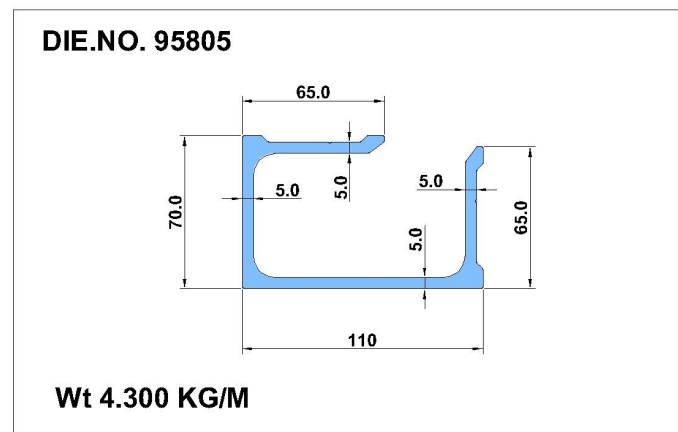
Wt. Range : 4.070-4.400

DIE No: 95706



Wt. Range : 4.200-4.540

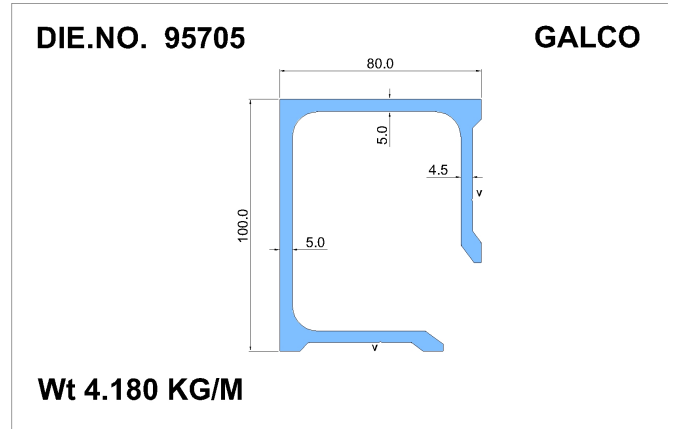
DIE No: 95805



Wt. Range : 4.130-4.640

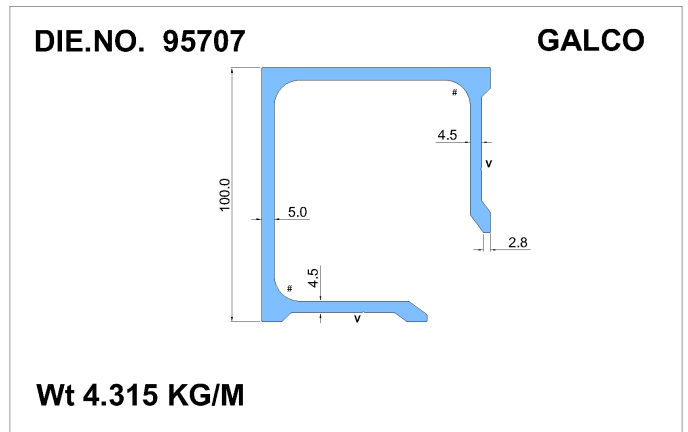
**G CHANNEL 02**

DIE No: 95705



Wt. Range : 4.500-4.450

DIE No: 95707



Wt. Range : 4.200-4.550