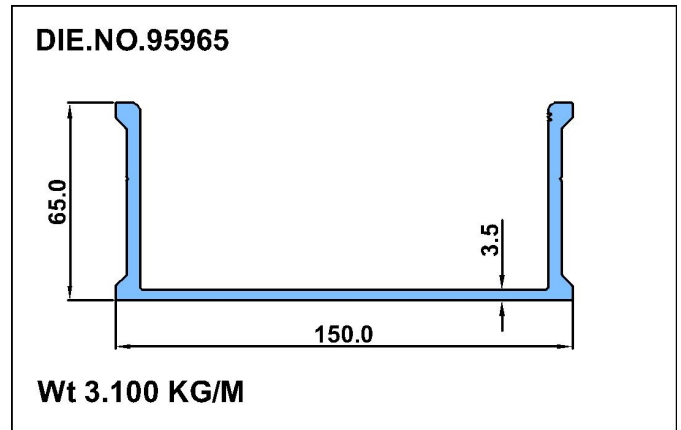
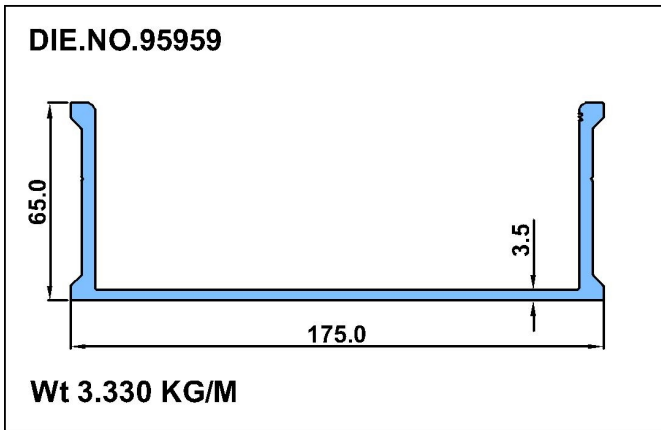


BUILDING & CONSTRUCTION

U CHANNEL 02

DIE No: 95959

DIE No: 95965

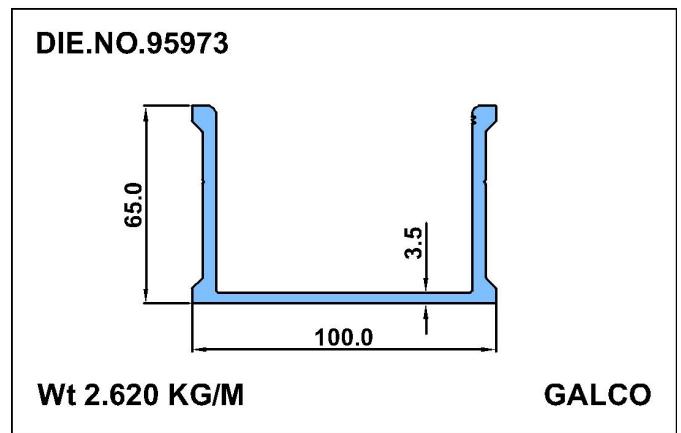
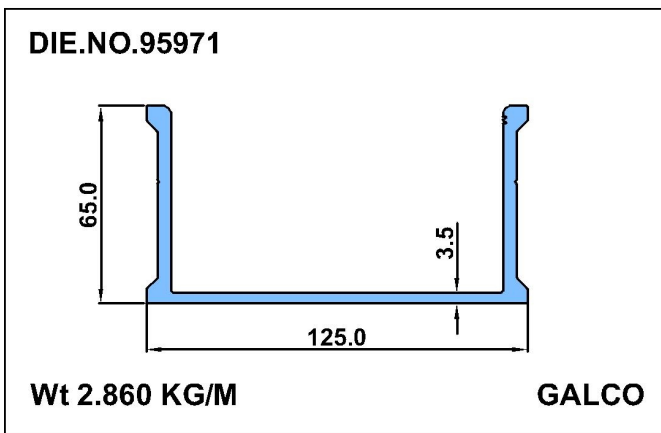


Wt. Range : 3.000-3.500

Wt. Range : 2.800-3.250

DIE No: 95971

DIE No: 95973



Wt. Range : -2.860

Wt. Range : 2.360-2.650